



*Höchste mechanische Flexibilität für eine perfekte Integration in Maschinenstrukturen  
Einfache Kommissionierung und Erhaltung  
der hochfunktionalen Leistungsfähigkeit*

- SLIM Abmessungen: 15 x 32 mm
- Pigtail-Kabel with 5-poligen M12-Steckern
- Gleiche Kabel für Sender und Empfänger
- Keine Totzone
- 14, 24 und 34 mm-Auflösung
- 34 verschiedene Schutzfeldhöhen, in 30 mm-Schritten
- 3 verschiedene Befestigungsarten
- Bis zu 3 Einheiten kaskadierbar
- Automatischer/manueller Restart und EDM-Funktion
- Konfiguration durch Verdrahtung
- Diagnoseanzeigen via LED-Display



SICHERHEIT

### APPLIKATIONEN

- Primärverpackung (Verpacken, Abfüllen, Etikettieren, usw...)
- Schneidemaschinen
- Automatische Montagemaschinen und -linien
- Automatische und halb-automatische Maschinen zur Qualitätsprüfung
- Maschinen für Material Handling
- Biege- und metallverarbeitende Maschinen
- Prozesslinien



	FINGER	HAND	ARM	KÖRPER
TYP 2	▪	▪		
TYP 4	▪	▪		

## SL2 - 14 - 0150 - E

TYP	
2	Typ 2
4	Typ 4

AUFLÖSUNG	
14	Finger : 14 mm
24	Hand: 24 mm
34	Hand: 34 mm

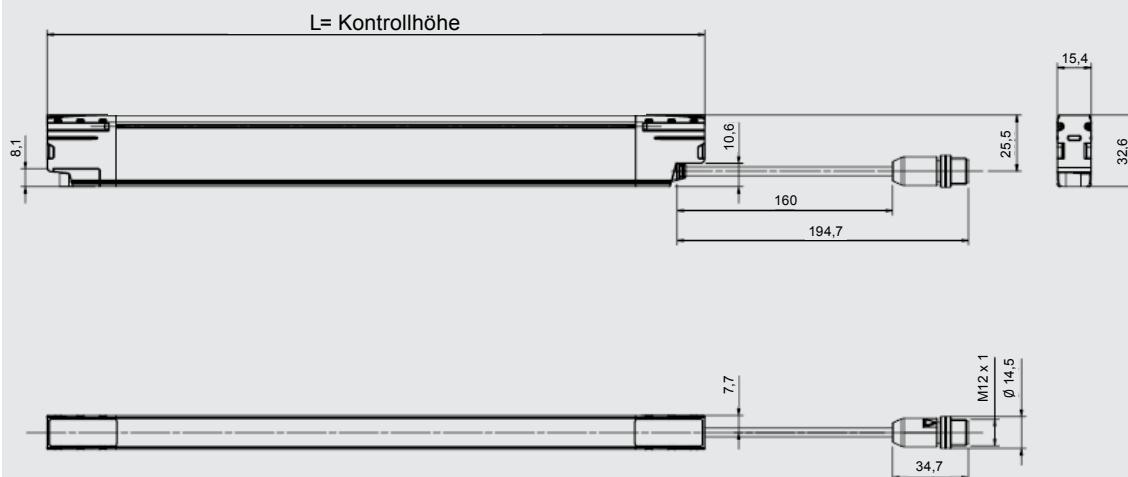
SCHUTZFELDHÖHE	
0150	150 mm
0210	210 mm
0270	270 mm
0300	300 mm
...	
1200	1200 mm

VERSION	
E	EDM, Restart

## TECHNISCHE DATEN

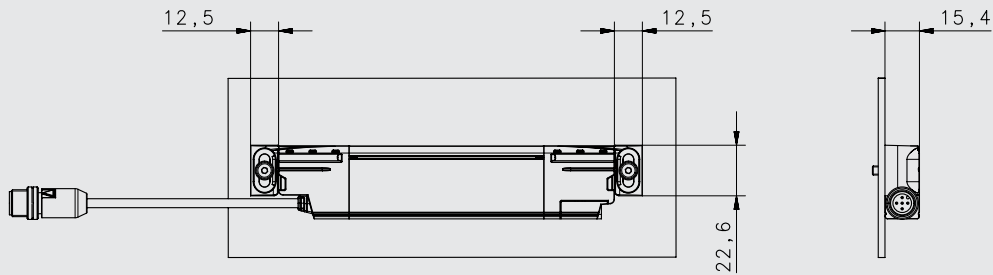
	SL2 [SL2-xx-xxxx-E]	SL4 [SL4-xx-xxx-E]
<b>ALLGEMEINE DATEN</b>		
Typ (EN61496-1)	2	4
PL (EN ISO 13849-1)	c	e
SIL (IEC 61508)	1	3
Auflösung	14 - 24 - 34 mm	
Schutzfeldhöhe	150 210 270 ... 1200 (in 30 mm-Schritten)	
Reichweite	0,2 ... 6 m	
<b>ELEKTRISCHE DATEN MECHANISCHE UND UMWELTDATEN</b>		
Spannungsversorgung $V_{dd}$	24 Vdc $\pm$ 20%	
Ausgänge	2 PNP	
Ausgangsstrom	0,3 A max. / je Ausgang	0,5 A max. / je Ausgang
Kapazitive Last	1 $\mu$ F @ 24 Vdc max.	2,2 $\mu$ F @ 24 Vdc max.
Ansprechzeit *	Ansprechzeit = 7 ... 17 ms (14 mm Auflösung) Ansprechzeit = 7 ... 13 ms (24 mm Auflösung) Ansprechzeit = 7 ... 15 ms (34 mm Auflösung) Kaskadierbare Ansprechzeit (bis zu 3 Einheiten) = 18 ms	
Kabellänge (für Spannungsversorgung)	max. 20 m	
<b>MECHANISCHE UND UMWELTDATEN</b>		
Betriebstemperatur	-10 ... +55 °C	
Lagertemperatur	-25 ... +70 °C	
Luftfeuchtigkeit	15 ... 95% (nicht kondensierend)	
Schutzart	IP 65 (EN 60529)	
<b>FUNKTIONEN BEMERKUNG</b>		
Manueller/Automatischer Restart		
EDM		
Einrichtungsmodus		
<b>BEMERKUNG</b>		
* Ansprechzeit in Abhängigkeit von der Höhe: Details siehe Produkthandbuch		

## ABMESSUNGEN

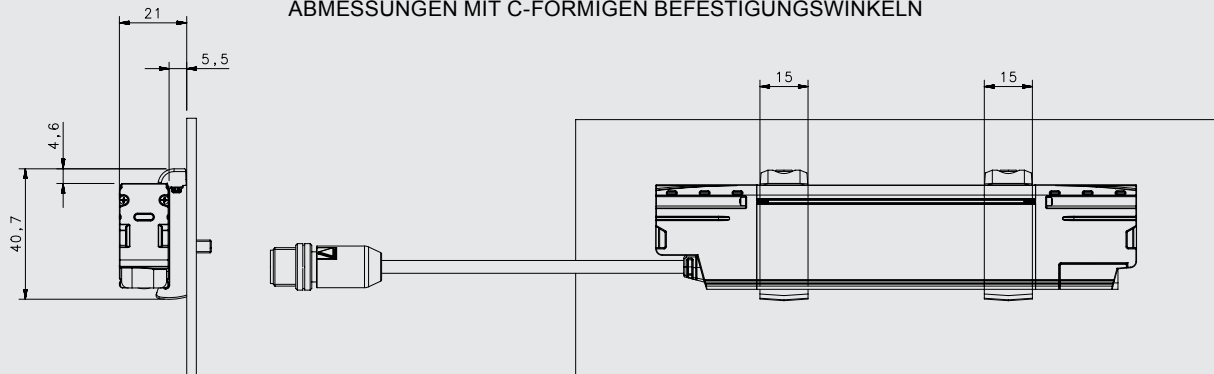


Modell	L (mm)
SLx-yy-0150-E	150
SLx-yy-0210-E	210
SLx-yy-0270-E	270
SLx-yy-0300-E	300
SLx-yy-0330-E	330
SLx-yy-0360-E	360
SLx-yy-0390-E	390
SLx-yy-0420-E	420
SLx-yy-0450-E	450
SLx-yy-0480-E	480
SLx-yy-0510-E	510
SLx-yy-0540-E	540
SLx-yy-0570-E	570
SLx-yy-0600-E	600
SLx-yy-0630-E	630
SLx-yy-0660-E	660
SLx-yy-0690-E	690
SLx-yy-0720-E	720
SLx-yy-0750-E	750
SLx-yy-0780-E	780
SLx-yy-0810-E	810
SLx-yy-0840-E	840
SLx-yy-0870-E	870
SLx-yy-0900-E	900
SLx-yy-0930-E	930
SLx-yy-0960-E	960
SLx-yy-0990-E	990
SLx-yy-1020-E	1020
SLx-yy-1050-E	1050
SLx-yy-1080-E	1080
SLx-yy-1110-E	1110
SLx-yy-1140-E	1140
SLx-yy-1170-E	1170
SLx-yy-1200-E	1200

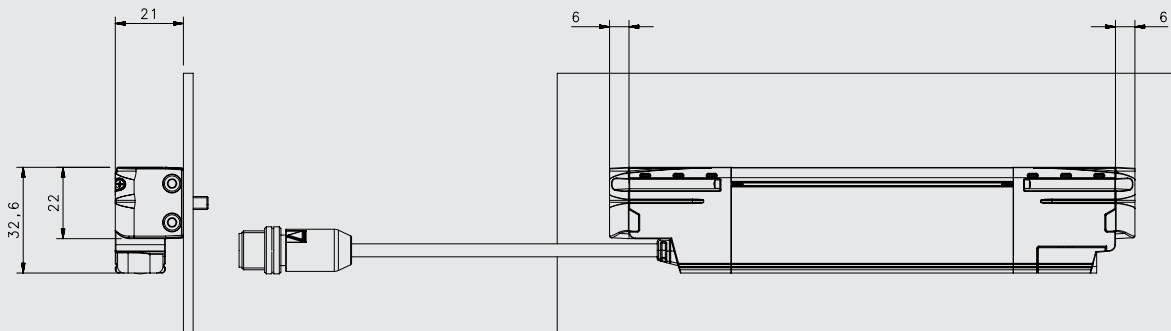
### ABMESSUNGEN MIT O-FÖRMIGEN BEFESTIGUNGSWINKELN



### ABMESSUNGEN MIT C-FÖRMIGEN BEFESTIGUNGSWINKELN



### ABMESSUNGEN MIT L-FÖRMIGEN BEFESTIGUNGSWINKELN



## ANSCHLÜSSE



### BEMERKUNGEN:

1. EDM: Wenn NC Kontakt eines zwangsgeführten Relais angeschlossen ist, ist die EDM-Funktion AKTIV. Wenn mit OSSD1 verbunden, ist die EDM-Funktion AUS.
2. MANUELLER RESTART: wenn 24 Vdc über den NC Kontakt eines zwangsgeführten Relais angeschlossen ist.  
AUTOMATISCHER RESTART: wenn Restart mit Restart-Auswahl verbunden ist. EINRICHTUNGS-MODUS: wenn nichts angeschlossen ist (Floating)

## ANZEIGEN

### SENDER



### EMPFÄNGER



## MODELLAUSWAHL UND BESTELLINFORMATION

TYP 2

FINGERSCHUTZ - 14 mm AUFLÖSUNG		HANDSCHUTZ - 24 mm AUFLÖSUNG		HANDSCHUTZ - 34 mm AUFLÖSUNG	
SL2 [SL2-14-xxxx-E]	Bestellnummer	SL2 [SL2-24-xxxx-E]	Bestellnummer	SL2 [SL2-34-xxxx-E]	Bestellnummer
SL2-14-0150-E	957911020	SL2-24-0150-E	957911360	SL2-34-0150-E	957911700
SL2-14-0210-E	957911030	SL2-24-0210-E	957911370	SL2-34-0210-E	957911710
SL2-14-0270-E	957911040	SL2-24-0270-E	957911380	SL2-34-0270-E	957911720
SL2-14-0300-E	957911050	SL2-24-0300-E	957911390	SL2-34-0300-E	957911730
SL2-14-0330-E	957911060	SL2-24-0330-E	957911400	SL2-34-0330-E	957911740
SL2-14-0360-E	957911070	SL2-24-0360-E	957911410	SL2-34-0360-E	957911750
SL2-14-0390-E	957911080	SL2-24-0390-E	957911420	SL2-34-0390-E	957911760
SL2-14-0420-E	957911090	SL2-24-0420-E	957911430	SL2-34-0420-E	957911770
SL2-14-0450-E	957911100	SL2-24-0450-E	957911440	SL2-34-0450-E	957911780
SL2-14-0480-E	957911110	SL2-24-0480-E	957911450	SL2-34-0480-E	957911790
SL2-14-0510-E	957911120	SL2-24-0510-E	957911460	SL2-34-0510-E	957911800
SL2-14-0540-E	957911130	SL2-24-0540-E	957911470	SL2-34-0540-E	957911810
SL2-14-0570-E	957911140	SL2-24-0570-E	957911480	SL2-34-0570-E	957911820
SL2-14-0600-E	957911150	SL2-24-0600-E	957911490	SL2-34-0600-E	957911830
SL2-14-0630-E	957911160	SL2-24-0630-E	957911500	SL2-34-0630-E	957911840
SL2-14-0660-E	957911170	SL2-24-0660-E	957911510	SL2-34-0660-E	957911850
SL2-14-0690-E	957911180	SL2-24-0690-E	957911520	SL2-34-0690-E	957911860
SL2-14-0720-E	957911190	SL2-24-0720-E	957911530	SL2-34-0720-E	957911870
SL2-14-0750-E	957911200	SL2-24-0750-E	957911540	SL2-34-0750-E	957911880
SL2-14-0780-E	957911210	SL2-24-0780-E	957911550	SL2-34-0780-E	957911890
SL2-14-0810-E	957911220	SL2-24-0810-E	957911560	SL2-34-0810-E	957911900
SL2-14-0840-E	957911230	SL2-24-0840-E	957911570	SL2-34-0840-E	957911910
SL2-14-0870-E	957911240	SL2-24-0870-E	957911580	SL2-34-0870-E	957911920
SL2-14-0900-E	957911250	SL2-24-0900-E	957911590	SL2-34-0900-E	957911930
SL2-14-0930-E	957911260	SL2-24-0930-E	957911600	SL2-34-0930-E	957911940
SL2-14-0960-E	957911270	SL2-24-0960-E	957911610	SL2-34-0960-E	957911950
SL2-14-0990-E	957911280	SL2-24-0990-E	957911620	SL2-34-0990-E	957911960
SL2-14-1020-E	957911290	SL2-24-1020-E	957911630	SL2-34-1020-E	957911970
SL2-14-1050-E	957911300	SL2-24-1050-E	957911640	SL2-34-1050-E	957911980
SL2-14-1080-E	957911310	SL2-24-1080-E	957911650	SL2-34-1080-E	957911990
SL2-14-1110-E	957911320	SL2-24-1110-E	957911660	SL2-34-1110-E	957912000
SL2-14-1140-E	957911330	SL2-24-1140-E	957911670	SL2-34-1140-E	957912010
SL2-14-1170-E	957911340	SL2-24-1170-E	957911680	SL2-34-1170-E	957912020
SL2-14-1200-E	957911350	SL2-24-1200-E	957911690	SL2-34-1200-E	957912030

TYP 4

SL4 [SL4-14-xxxx-E]	Bestellnummer	SL4 [SL4-24-xxxx-E]	Bestellnummer	SL4 [SL4-34-xxxx-E]	Bestellnummer
SL4-14-0150-E	957910000	SL4-24-0150-E	957910340	SL4-34-0150-E	957910680
SL4-14-0210-E	957910010	SL4-24-0210-E	957910350	SL4-34-0210-E	957910690
SL4-14-0270-E	957910020	SL4-24-0270-E	957910360	SL4-34-0270-E	957910700
SL4-14-0300-E	957910030	SL4-24-0300-E	957910370	SL4-34-0300-E	957910710
SL4-14-0330-E	957910040	SL4-24-0330-E	957910380	SL4-34-0330-E	957910720
SL4-14-0360-E	957910050	SL4-24-0360-E	957910390	SL4-34-0360-E	957910730
SL4-14-0390-E	957910060	SL4-24-0390-E	957910400	SL4-34-0390-E	957910740
SL4-14-0420-E	957910070	SL4-24-0420-E	957910410	SL4-34-0420-E	957910750
SL4-14-0450-E	957910080	SL4-24-0450-E	957910420	SL4-34-0450-E	957910760
SL4-14-0480-E	957910090	SL4-24-0480-E	957910430	SL4-34-0480-E	957910770
SL4-14-0510-E	957910100	SL4-24-0510-E	957910440	SL4-34-0510-E	957910780
SL4-14-0540-E	957910110	SL4-24-0540-E	957910450	SL4-34-0540-E	957910790
SL4-14-0570-E	957910120	SL4-24-0570-E	957910460	SL4-34-0570-E	957910800
SL4-14-0600-E	957910130	SL4-24-0600-E	957910470	SL4-34-0600-E	957910810
SL4-14-0630-E	957910140	SL4-24-0630-E	957910480	SL4-34-0630-E	957910820
SL4-14-0660-E	957910150	SL4-24-0660-E	957910490	SL4-34-0660-E	957910830
SL4-14-0690-E	957910160	SL4-24-0690-E	957910500	SL4-34-0690-E	957910840
SL4-14-0720-E	957910170	SL4-24-0720-E	957910510	SL4-34-0720-E	957910850
SL4-14-0750-E	957910180	SL4-24-0750-E	957910520	SL4-34-0750-E	957910860
SL4-14-0780-E	957910190	SL4-24-0780-E	957910530	SL4-34-0780-E	957910870
SL4-14-0810-E	957910200	SL4-24-0810-E	957910540	SL4-34-0810-E	957910880
SL4-14-0840-E	957910210	SL4-24-0840-E	957910550	SL4-34-0840-E	957910890
SL4-14-0870-E	957910220	SL4-24-0870-E	957910560	SL4-34-0870-E	957910900
SL4-14-0900-E	957910230	SL4-24-0900-E	957910570	SL4-34-0900-E	957910910
SL4-14-0930-E	957910240	SL4-24-0930-E	957910580	SL4-34-0930-E	957910920
SL4-14-0960-E	957910250	SL4-24-0960-E	957910590	SL4-34-0960-E	957910930
SL4-14-0990-E	957910260	SL4-24-0990-E	957910600	SL4-34-0990-E	957910940
SL4-14-1020-E	957910270	SL4-24-1020-E	957910610	SL4-34-1020-E	957910950
SL4-14-1050-E	957910280	SL4-24-1050-E	957910620	SL4-34-1050-E	957910960
SL4-14-1080-E	957910290	SL4-24-1080-E	957910630	SL4-34-1080-E	957910970
SL4-14-1110-E	957910300	SL4-24-1110-E	957910640	SL4-34-1110-E	957910980
SL4-14-1140-E	957910310	SL4-24-1140-E	957910650	SL4-34-1140-E	957910990
SL4-14-1170-E	957910320	SL4-24-1170-E	957910660	SL4-34-1170-E	957911000
SL4-14-1200-E	957910330	SL4-24-1200-E	957910670	SL4-34-1200-E	957911010

## AUSWAHL ZUBEHÖR UND BESTELLINFORMATION

BEFESTIGUNGSWINKEL		BESTELLNUMMER	
C-förmige Befestigungswinkel (inklusive): 2 Stück/Kit		ST-K2-SL-C	95ASE2510
O-förmige Befestigungswinkel (inklusive): 4 Stück/Kit		ST-K4-SL-O	95ASE2520
L-förmige Befestigungswinkel: 2 Stück/Kit		ST-K2-SL-L	95ASE2540
C-förmige, einstellbare Befestigungswinkel: 2 Stück/Kit		ST-K2-SL-C-OR	95ASE2530
SPIEGEL			
Umlenkspiegel		SG-DM Serie	Siehe Bemerkung 1
Montage-Kit für Umlenkspiegel für SG-PSB		ST-PS-DM	Siehe Bemerkung 1
Montage-Kit für Umlenkspiegel		ST-DM	Siehe Bemerkung 1
SICHERHEITSRELAIS			
Sicherheitsrelais		SE-SR2	95ACC6170
EDM Relais Box**		CS-ME	95ASE1270
Sicherheitscontroller für Einweg-Lichtschränken und Sicherheits-Lichtvorhänge mit Muting		SG-BWS-T4-MT	957051010
PRÜFSTÄBE			
Prüfstab 14mm L=300mm		TP-14	95ACC1630
Prüfstab 24mm L=200mm		TP-24	95ASE2570
Prüfstab 34mm L=200mm		TP-34	95ASE2580
BEMERKUNGEN			

Bemerkung 1: Bestellnummern dieser Zubehörteile stehen im Reference Guide Safety oder im Datenblatt SG-DM Zubehör.

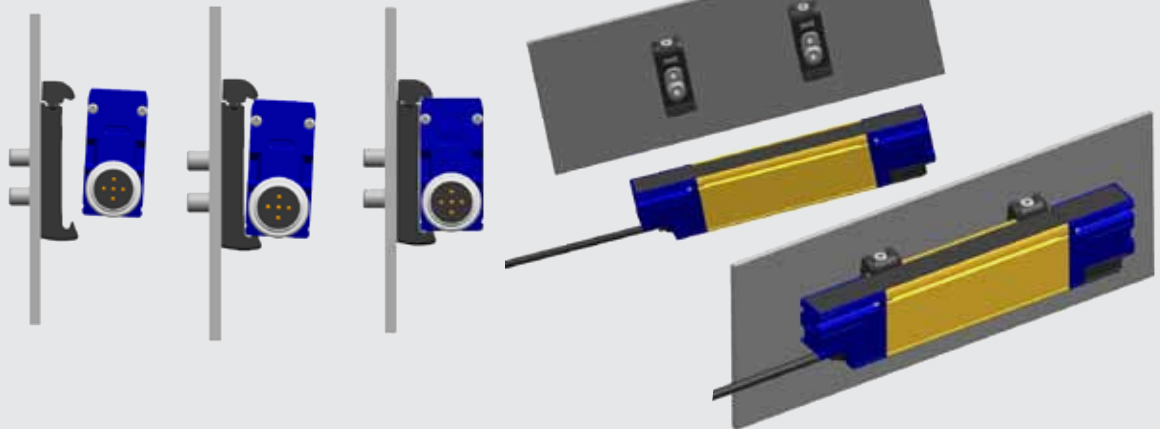
Bemerkung 2: Wenn die EDM Relais Box oder Muting Anschlussbox genutzt wird, EDM-Eingang verbinden, und sicherstellen, dass die EDM-Funktion am Sicherheits-Lichtvorhang aktiv ist.

## BEFESTIGUNGSWINKEL

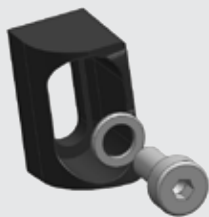
C-förmige  
Befestigungswinkel



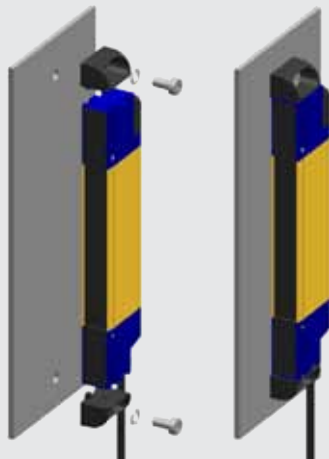
Fixierte C-förmige Befestigungswinkel



O-förmige  
Befestigungswinkel



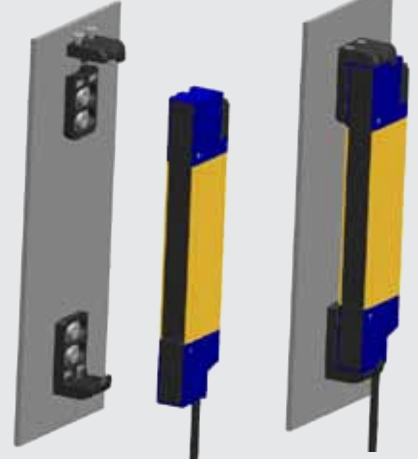
Fixierte O-förmige Befestigungswinkel



L-förmige  
Befestigungswinkel



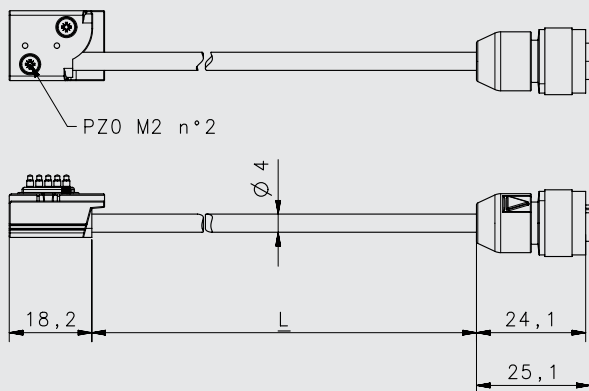
Fixierte L-förmige Befestigungswinkel



## KABEL

	EMPFÄNGER/SENDER-KABEL	LÄNGE (M)	BESTELLNUMMER
SL2/SL4 [SLx-xx-xxxx-E]	CS-A1-03-U-03	3	95ASE1170
	CS-A1-03-U-05	5	95ASE1180
	CS-A1-03-U-10	10	95ASE1190
	CS-A1-03-U-15	15	95ASE1200
	KASKADIERBARE KABEL	LÄNGE (M)	BESTELLNUMMER
SL2/SL4 [SLx-xx-xxxx-E]	CS-H1-03-B-001	0,1	95A252950
	CS-H1-03-B-005	0,5	95ASE2550
	CS-H1-03-B-01	1	95ASE2560
<b>BEMERKUNG</b>			
Alle Kabel haben axiale Stecker			

## KASKADIERBARE KABELABMESSUNGEN



KASKADIERBARE KABEL	L +/- 10 (mm)
CS-H1-03-B-001	90
CS-H1-03-B-005	490
CS-H1-03-B-01	990

Installieren des kaskadierbaren Systems, um die kaskadierbare Einheit anzuschließen.

Alle kaskadierbaren Einheiten mit den dafür vorgesehenen Befestigungswinkeln fixieren (1).

Die abschließenden Deckel am Ende des Masters entfernen, indem man die zwei Befestigungsschrauben von Sender und Empfänger löst (2).

Befestigen Sie die kaskadierbaren Kabel anstelle der entfernten abschließenden Deckel. Stellen Sie sicher, dass alle Kabel mit einem Biegeradius von  $\geq 4$  mm angeschlossen sind (3).

Verbinden Sie die M12-Steckverbinder mit den M12-Buchsen der kaskadierbaren Kabel (4).

